



KAI

01250.B–01250.S–01250.W

01251.B – 01251.S – 01251.W

01250.B.120 – 01250.S.120 – 01250.W.120

01251.B.120 – 01251.S.120 – 01251.W.120



**MANUALDEUSOEINSTALACIÓNELASSECADORASDEMANOS
HANDDRYERINSTRUCTIONMANUALANDINSTALLATIONGUIDE
MODED'EMPLOIETINSTRUCTIONS D'INSTALLATIONDESSÈCHE-MAINS
MANUALE D'USO E INSTALLAZIONE DEGLI ASCIUGAMANI
INSTALLATIONS- UND GEBRAUCHSANLEITUNG FÜR HÄNDETROCKNER
MANUALDEUSO E INSTALAÇÃO DOS SECADORESDE MÃOS**

دليلاتعليمات ودليل التركيب لمجففاليد



¡Lea las instrucciones!
Please, read this manual before installation!

Lire ces instructions!

Leggere le istruzioni!

Bitte beachten Sie die Anleitungen!

Leia as instruções!

إيرجى قراءة هذا الدليل قبل التركيب



¡Precaución! No abrir el secamanos sin antes desconectar de la red eléctrica

Caution! Do not open the hand dryer before unplug!

Ne pas ouvrir le sèche-mains sans l'avoir tout d'abord débranché du secteur!

Precauzione!: aprire l'asciugamani solo dopo averlo scollegato dalla rete elettrica

Achtung!

Vor dem Öffnen des Händetrockners Spannungszufuhr unterbrechen!

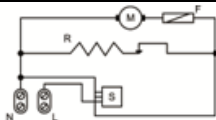
Cuidado! Não abrir o secador de mãos sem antes desligar a ficha do aparelho da tomada de alimentação eléctrica

تحذير! لا تفتح مجفف اليد قبل إلغاء التوصيل

CARACTERÍSTICAS TÉCNICAS / TECHNICAL FEATURES / CARACTERISTICAS TECNICAS / الميزات التقنية

01250.B-01250.S-01250.W - 01251.B - 01251.S - 01251.W	KAI
Voltaje / Voltage / Voltagem / Voltage / Netzspannung / Voltaggio / الجهد	220-240 V ~
Frecuencia / Frequency / Frequencia / Fréquence / Frequenz / Frequenza / التردد	50 - 60 Hz
Intensidad / Current / Corrente / Intensité / Strom / Corrente / التيار	6.25 - 6.8 A
Potencia / Power / Potência / Puissance / Leistung / Potenza / الطاقة	1500 W
Clase / Class / Classe / Classe / Klasse / Classe / الفئة	II
Grado de protección / Protection against water / Grau de protecção / Degré de protection / Schutzart / Grado di protezione / الحماية ضد المياه	IP21

01250.B.120-01250.S.120-01250.W.120 - 01251.B.120 - 01251.S.120 - 01251.W.120	KAI
Voltaje / Voltage / Voltagem / Voltage / Netzspannung / Voltaggio/ الجهد	127 V ~
Frecuencia / Frequency / Frequencia / Fréquence / Frequenz / Frequenza / التردد	60 Hz
Intensidad / Current / Corrente / Intensité / Strom / Corrente / التيار	11.8 A
Potencia / Power / Potência / Puissance / Leistung / Potenza / الطاقة	1500 W
Clase / Class / Classe / Classe / Klasse / Classe / الفئة	II
Grado de protección / Protection against water / Grau de protecção / Degré de protection / Schutzart / Grado di protezione / الحماية ضد المياه	IPX1



S - Temporizador / Timer - Sensor
R - Resistencia / Heating
M - Motor
F - Fusible / Fuse

FIG 0:

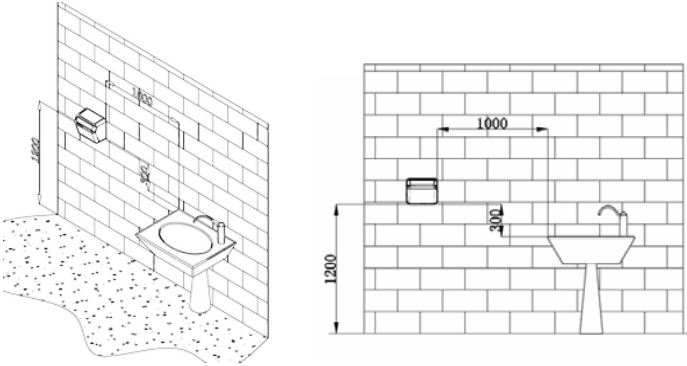


FIG 1:

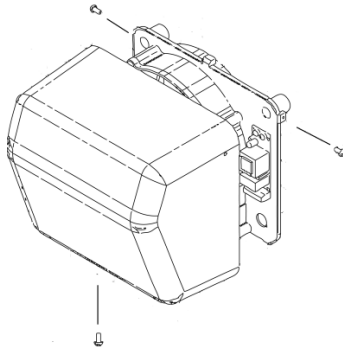


FIG 2:

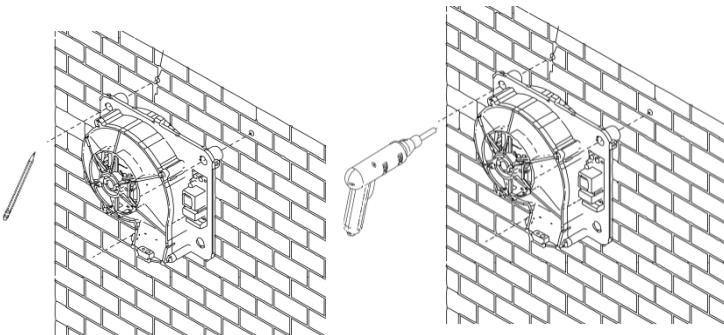


FIG 3:

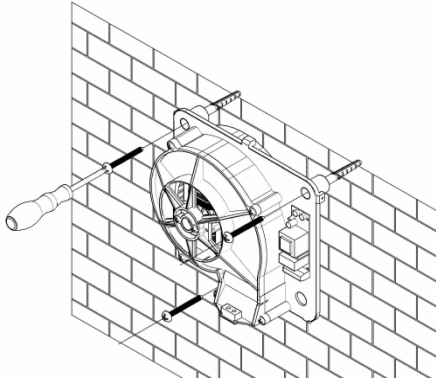


FIG 4:

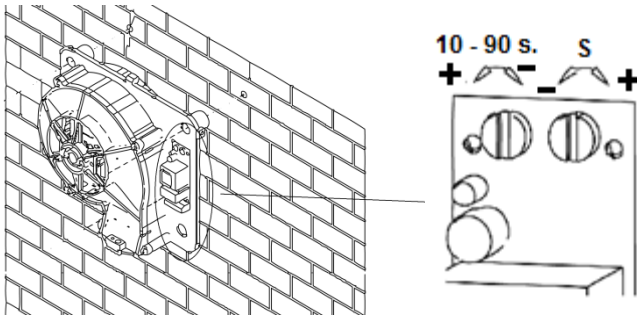
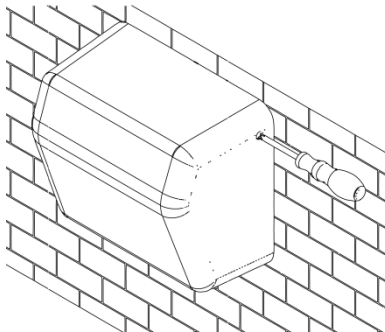


FIG 5:



MANUAL DEL INSTALADOR:

¡ATENCIÓN!

- ❑ **La instalación debe ser ejecutada por un técnico cualificado en conformidad con las normativas en vigor.**
 - ❑ Antes de cualquier manipulación eléctrica, cortar la corriente.
- ❑ Antes de efectuar la instalación, verificar que la ubicación elegida está conforme con la distancia de seguridad prevista en la normativa CEI (fig-0). De este modo, para la versión con sensor, se evitara reflejos que produzcan la activación involuntaria del secamanos, y se permitirá la aireación correcta del aparato.
 - ❑ El aparato no puede ser instalado sobre una superficie normalmente inflamable.
- ❑ **Es necesario instalar un interruptor de corte omnipolar** con apertura entre contactos de 3 mm en la instalación fija de la vivienda según las normas de instalación vigentes en Europa.
- ❑ El equipo no puede ser utilizado por personas (incluidos niños) con facultades psíquicas, sensoriales o mentales reducidas, o sin experiencia o conocimiento, a menos que sea supervisado o instruido.
 - ❑ Debe vigilarse que los niños no jueguen con el equipo

¡ATENCIÓN!

No conectar el secamanos apoyado sobre lavabos, bañeras, duchas o cualquier lugar en donde pueda entrar en contacto con agua, incluso de forma excepcional

¡ATENCIÓN!

Si el cable de alimentación está dañado, debe ser substituido por el fabricante, por su servicio postventa o por personal cualificado similar con objeto de evitar peligro. La referencia del cable clavija es 60/0341

INSTALACIÓN:

- fig-1. Para abrir la tapa A, extraer el tornillo situado en la parte inferior de la secadora y los dos situados en la parte lateral. Separar el frontal tirando hacia fuera.
- fig-2. Marcar en la pared los agujeros de fijación utilizando la base del aparato como plantilla. Taladrar la pared con una broca de \varnothing 8 mm.
- fig-3. Fijar la base con los tornillos de sujeción.
- fig-4. La electrónica permite ajustar el tiempo de funcionamiento del aparato en los modelos con pulsador (potenciómetro de la izquierda viendo el aparato de frente, de 10 a 90 s. Aumenta el tiempo si giramos el potenciómetro en el sentido contrario al de las agujas del reloj) y la sensibilidad del sensor en los modelos automáticos (potenciómetro de la derecha viendo el aparato de frente. Aumenta la sensibilidad girando el potenciómetro en el sentido de las agujas del reloj). Estos ajustes se detallan en el esquema adjunto.
- fig-5. Montar la tapa sobre la base del aparato. Primero encajar la parte superior con la base y, finalmente, roscar los tornillos retirados previamente. Una vez cerrada la carcasa, conectar el secamanos a la base de corriente.

MANUAL DEL USUARIO:

El secamanos funciona por proximidad en el caso del modelo con sensor o mediante pulsador (en función del modelo). Al situar las manos debajo del aparato, este estará en funcionamiento desconectándose automáticamente al retirarlas. En el caso del modelo con pulsador el aparato se pondrá en funcionamiento una vez pulsado el botón de la carcasa y se parará automáticamente una vez transcurrido el tiempo seleccionado mediante el potenciómetro (fig 4).

MANTENIMIENTO DEL APARATO

Las únicas operaciones de mantenimiento a realizar sobre las secadoras son la extracción del polvo situado sobre la resistencia y el ventilador, y la limpieza de su carcasa exterior. Para realizar esta última, las únicas precauciones a tener en cuenta es no utilizar productos agresivos que puedan dañar el metal. Se recomienda, en todo caso, utilizar una gamuza humedecida con agua sin ningún otro producto.

Para extraer el polvo del interior del secador actuar como se indica a continuación:

1. Desconectar la secadora de la corriente eléctrica.
2. Retirar la carcasa como se indica en la fig-1
3. Proceder a quitar el polvo de todos los componentes mediante un cepillo de cerdas suaves.
4. Es importante dejar perfectamente limpias la resistencia, el ventilador, la entrada y la salida de aire.
5. Asegurarse que el sensor está limpio.

INSTALLATION MANUAL:

ATTENTION!

- The installation must be done by qualified technician according with the legal European Standards.**
 - Before any electrical manipulation, cut the electrical current.
- Before the installation check if the selected installation place fulfils the security distances which appears at the CEI standards. (fig-0)
 - The hands dryer could not be installed on a normally inflammable surface.
- Before the hands dryer electrical connection it must be installed a bipolar switch with 3 mm contact opening gap.
- The appliance is not to be used by persons (including children) with reduced physical, sensory or mental capabilities, or lack of experience and knowledge, unless they have been given supervision or instruction
 - Children being supervised not to play with the appliance

ATTENTION!

Do not plug the hands dryer laid over sinks, bath tubes, shower or whatever place where could be in contact with water, in an exceptional way as well.

ATTENTION!

If the plug cord is damaged, it must be substituted by the manufacturer, by an authorized technical assistance service or by qualified people to avoid danger situations. Plug cord reference is 60/0341

INSTALLATION:

- fig-1. In order to open the cover 'A', remove the screw placed in the bottom part of the hands dryer and the two on the sides. Separate the cover pulling out.
- fig-2. Mark up the three fixing holes on the wall using the hands dryer rear base as a drill template. Make four Ø8 mm drills.
- fig-3. Fix the rear base using the subjection screws.
- fig-4. The Electronic Board allows working time regulation in push button versions (Front view, left side potentiometer. Time increases turning the potentiometer anticlockwise) and sensor sensibility in automatic versions (Front view, right side potentiometer. sensibility increases turning the potentiometer clockwise). Please consider also the attach scheme to make these changes.
- fig-5. Assembly the cover on the hands dryer base again. First of all fit the upper part and, finally, tight the screws removed before. When cover was definitively adjusted, plug the appliance to electricity.

USER'S MANUAL:

The hand dryer operation is produced by physical proximity in the case of the Sensor Model and by pushing a button in case of the button model. When you place the hands below the hands dryer it will operate continuously, when you remove the hands from this position it will stop automatically.

HAND DRYER MAINTENANCE

The sole maintenance operations that you must make over the hand dryer are to extract the dust from heating element and ventilator, and the external cover cleaning. In order to make the last one, take care and do not use aggressive products which could damage the cover. In any case, to use a wet rag without any other product is recommended.

To extract the dust from hand dryer internal components, follow the below instructions:

1. Unplug the hand dryer from electricity.
2. Remove the front cover as it is explained in fig-1.
3. Remove the dust from all components using a soft brush.
4. It is very important to clean perfectly the heating element, the blower, the air inlet and the air outlet.
5. Be sure that sensor is perfectly clean.

INSTRUCTIONS D'INSTALLATION :

ATTENTION !

- L'installation doit être effectuée par un technicien qualifié conformément aux réglementations en vigueur.
- Avant d'effectuer l'installation, vérifier si l'emplacement choisi se trouve bien à la distance de sécurité exigée par la réglementation CEI (Fig 0.) De cette façon, pour la version avec capteur, on pourra éviter les reflexes qui peuvent produire l'activation involontaire du sèche-mains et une bonne aération de l'appareil est conseillé.
 - L'appareil ne doit pas être installé sur une surface facilement inflammable.
 - Il faut installer un interrupteur à coupure omnipolaire, ayant une distance d'ouverture des contacts de 3 mm, sur l'installation fixe du local, selon les normes d'installation en vigueur en Europe
- Le système ne peut pas être utilisé par des personnes (y compris les enfants) avec les pouvoirs psychiques, mentales ou sensorielles réduites, ou sans expérience ou des connaissances moins qu'ils ne soient surveillées ou instruites.
 - S'assurer que les enfants ne jouent pas avec l'appareil.

ATTENTION !

Ne pas brancher le sèche-mains quand il est appuyé sur un lavabo, une baignoire, une douche ou tout autre endroit où il pourrait entrer en contact avec de l'eau, même de façon exceptionnelle

ATTENTION !

Si le cordon d'alimentation est endommagé, il doit être remplacé par le fabricant, par son service après-vente ou par du personnel qualifié pour éviter tout danger. Référence du cordon et de la fiche : 60/0341

INSTALLATION :

- fig-1. Pour ouvrir la couvercle, retirer les deux vis situées dans la partie inférieure du sèche- mains. Séparer la partie frontale en la tirant vers soi et vers le haut simultanément.
- fig-2. Marquer sur le mur les trous de fixation en utilisant le socle de l'appareil comme modèle. Percer le mur avec un foret de \varnothing 8 mm.
- fig-3. Fixer la base du sèche-mains avec les vis de fixation.
- fig-4. L'électronique permet ajuster le temps de fonctionnement de l'appareil dans les versions équipé avec bouton (en regardant l'appareil frontalement le potentiomètre est place sur sa gauche , de 10s jusque à 90 s. On augmente le temps en tournant le potentiomètre dans le sens antihoraire) et la sensibilité du capteur a les versions automatiques (en regardant l'appareil frontalement le potentiomètre est place sur sa droite. On augmente le temps en tournant le potentiomètre dans le sens horaire). Ces réglages sont indiqués dans le diagramme adjoint.
- fig-5. Métré en place le couvercle sur la base de l'appareil. Emboîter en premier la partie supérieure du couvercle a la base en s'assurant qu'elle est parfaitement accrochée par ses languettes. Ensuite, emboîter la partie inférieure de la couvercle et, finalement, visser les vis qui avaient été retirées. Une fois la couvercle fermée, brancher le sèche-mains sur la prise de courant.

MODE D'EMPLOI :

Selon les modèle, le sèche-mains fonctionne par capteurs de proximité ou par bouton-poussoir. En mettant les mains sous l'appareil, celui-ci se met en marche et s'arrête automatiquement quand on les retire. Dans le cas du modèle a bouton-poussoir, l'appareil se met en marche quand on pousse le bouton. Le sèche-mains s'arrête automatiquement après la durée choisie

ENTRETIEN DE L'APPAREIL

Les seules opérations d'entretien à réaliser sur les sèche-mains sont le dépoussiérage de la résistance et du ventilateur, et le nettoyage de la coque. Pour le nettoyage de la coque, il suffit d'éviter d'utiliser des produits agressifs pouvant endommager le métal. En tout cas, il est recommandé d'utiliser une peau de chamois imbibée d'eau sans autre produit.

Pour dépoussiérer l'intérieur du sèche-mains, suivre ces instructions :

1. Débrancher le sèche-mains du secteur.
2. Retirer la carcasse comme indiquée sur la Fig. 1.
3. Dépoussiérer tous les composants avec une brosse à poils doux.
4. Il est important de nettoyer parfaitement la résistance, le ventilateur, l'entrée et la sortie d'air.
5. S'assurer que le capteur est bien propre

MANUALE DI INSTALLAZIONE:

ATTENZIONE!

- L'installazione deve essere eseguita da un tecnico qualificato, in conformità con le norme vigenti.**
 - Prima di procedere alla manipolazione elettrica, scollegare la corrente.
 - Prima di procedere all'installazione, verificare che la posizione prescelta sia conforme alla distanza di sicurezza prevista dalla normativa CEI (fig. 0). In questo modo, per la versione con sensore, si evitano riflessi che producano la attivazione involontaria dell'asciugamani e si permette il funzionamento corretto
 - L'apparecchio non può essere installato su una superficie normalmente infiammabile.
- Installare un interruttore onnipolare con apertura dei contatti di 3 mm nell'impianto Elettrico fisso, in conformità con le norme di installazione vigenti in Europa.**
- L'apparecchio non può essere utilizzato da persone (inclusi i bambini) con capacità fisica, sensoriale o mentali inferiori, senza esperienza e conoscenza del prodotto, a meno che non abbiamo visionato o ricevuto le istruzioni d'uso.
- E comunque i bambini non possono giocare o usare l'apparecchio se non con controllo di adulti.

ATTENZIONE!

Non collegare l'asciugamani se appoggiato su lavandini, vasche da bagno, docce o altri luoghi in cui possa trovarsi a contatto con l'acqua, anche in caso eccezionale

ATTENZIONE!

Se il cavo di alimentazione è danneggiato, deve essere sostituito dal fabbricante, dal servizio di assistenza dello stesso o da personale qualificato, al fine di evitare situazioni di pericolo. Il codice del cavo spina è 60/0341

INSTALLAZIONE :

- fig-1. Per aprire il coperchio, estrarre le due viti situate nella parte inferiore dell'asciugamani. Separare la parte anteriore tirando contemporaneamente verso l'esterno e verso l'altro.
- fig-2. Tracciar esulla parete i fori di fissaggio usando come riferimento la base dell'apparecchio. Trapanare la parete con una punta da \varnothing 8 mm.
- fig-3. Fissare la base con le viti di sostegno.
- fig-4. La elettronica permette di regolare il tempo di funzionamento dell'apparecchio nei modelli con pulsante (potenziometro a sinistra guardando l'apparecchio di fronte, da 10 a 90 s. Si aumenta il tempo se giriamo il potenziometro in senso contrario alle lancette dell'orologio) e la sensibilità del sensore nei modelli automatici (il potenziometro è situato alla destra guardando di fronte l'apparecchio. Si aumenta la sensibilità girando el potenziometro nel verso orario j). Vedere il dettaglio dello schema aggiunto.
- fig-5. Montare il coperchio sulla base dell'apparecchio. Incastrare prima la parte superiore, verificando che l'attacco sia perfettamente agganciato alle linguette. Quindi, sistemare la parte inferiore del coperchio e, per finire, avvitare le viti precedentemente rimosse. Una volta chiuso l'involucro, collegare el'asciugamani alla presa di corrente.

MANUALE D'USO:

MANUTENZIONE DELL'APPARECCHIO

Le uniche operazioni di manutenzione richieste dagli asciugamani sono la rimozione della polvere presente sulla resistenza e su lventilatore e la pulizia dell'involucro oesterno. Per effettuare quest'ultima operazione, l'unica precauzione da adottare consiste nel non utilizzare prodotti aggressivi che possano danneggiare il metallo. Ad ogni modo si consiglia l'uso di una pelle di daino inumidita con acqua, senza l'aggiunta di altri iprodotti.

Per estrarre la polvere accumulatas iall'interno dell'asciugamani, procedere nel seguente modo:

1. Scollegare l'asciugamani dalla presa di corrente.
2. Rimuovere l'involucro come indicato nella fig. 1
3. Eliminare la polvere da tutti i componenti con una spazzola a setole morbide.
4. È importante pulire perfettamente la resistenza, i lventilatore, l'ingresso e l'uscita dell'aria.
5. Verificare che il sensore sia pulito.

INSTALLATIONSANLEITUNG:

ACHTUNG!

- Die Installation muss von ausgebildetem Fachpersonal und gemäß den geltenden Bestimmungen durchgeführt werden.
 - Vor Elektroarbeiten ist die Stromzufuhr zu unterbrechen.
- Vor der Installation, überprüfen Sie ob die Stelle des Gerätes übereinstimmt die Sicherheitsabstand die im CEI Bestimmung vorgehen ist (Fig-0). Auf diese Weise, für die Version mit Sensor, man wird die Lichtreflexe die die unabsichtliche Activierung des Händetrockner vermeiden, und es wird die ordnungs gemäße Belüftung des Gerätes erlauben.
- Das Gerät darf nicht auf einer normal entflammaren Oberfläche installiert werden.
- Die bauseitige Installation muss mit einer allpoligen Trennvorrichtung mit einem kontaktabstand von mindestens 3 mm gemäß den gelten den europäischen bestimmungen ausgestattet werden.
- Dieses Gerät ist nicht dafür bestimmt, durch Personen (einschließlich Kinder) mit ein geschränkten physischen, sensorischen oder geistigen Fähigkeiten oder mangels Erfahrung oder mangels Wissen Benutzt zu werden, es sei denn, sie werden durch eine für ihre Sicherheit zuständige Person beaufsichtigt oder erhalten von ihr Anweisungen, wie das Gerät zu benutzen ist.
- Kinder dürfen nicht mit dem Gerät spielen oder es ohne die richtige Überwachung benutzen.

ACHTUNG!

Der Händetrockner darf nicht auf Wäschen, Badewannen oder Duschens oder an irgend einer Stelle, an der er zufällig mit Wasser in Berührung kommen könnte, aufgestellt und eingeschaltet werden.

ACHTUNG!

Wenn das Netzkabel beschädigt ist, muss dieses zur Vermeidung von Gefahren vom Hersteller bzw. seinem Kundendienst oder ähnlichem Fachpersonal ausgetauscht werden. Die Bestellnummer des Netzkabels mit Stecker ist 60/0341

INSTALLATION:

- fig-1. Drehen Sie zum Öffnen der Abdeckung A die beiden Schrauben am Unterteil des Händetrockners heraus. Nehmen Sie das Vorderteil ab, indem Sie daran nach vorne und gleichzeitig nach oben ziehen.
- fig-2. Markieren Sie die Befestigungs löcher an der Wand, indem Sie die Geräte rückseite als Schablone verwenden. Bohren Sie die Befestigungs löcher mit einem Bohrer mit \varnothing 8 mm.
- fig-3. Befestigen Sie die Geräte rückseite mit den Befestigungsschrauben an der Wand.
- fig-4. Die Elektronikplatte erlaubt die Laufzeit des Geräts, für die Modelle mit Starttaste, regeln (linker Potentiometer, Gerät von vorne betrachtet - von 10 zu 90 sekunden-). Laufzeit wird gegen den Uhrzeigersinn ansteigen. Die Elektronikplatte erlaubt auch die Empfindlichkeit des Sensors regeln (rechter Potentiometer, von vorne betrachtet). Die Empfindlichkeit des Sensors wird im Uhrzeigersinn ansteigen. Diese Einstellungen sind im nebenstehende Abbildung detailliert.
- fig-5. Setzen Sie die Abdeckung auf die Geräte rückseite auf. Setzen Sie dazu zunächst die Abdeckung im oberen Bereich so auf, dass die Ausnehmungen und die Laschen richtig in einander greifen. Anschließend dichten Sie den unteren Teil der Abdeckung aus, und danach schrauben Sie die zuvor heraus gedrehten Schrauben wieder ein. Nach dem Verschließen des Gehäuses schließen Sie den Händetrockner an die Steckdose an.

GEBRAUCHSANLEITUNG:

Die Elektronikplatte erlaubt die Laufzeit des Geräts für die Modelle mit Starttasteregeln (linker Potentiometer, Gerät von vorne betrachtet - von 10 zu 90 sekunden-). Laufzeit wird gegen den Uhrzeigersinn ansteigen. Die Elektronikplatte erlaubt auch die Empfindlichkeit des Sensors regeln (rechter Potentiometer, Gerät von vorne betrachtet). Die Empfindlichkeit des Sensors wird im Uhrzeigersinn ansteigen. Diese Einstellungen sind im nebenstehende Abbildung detailliert.

PFLEGE DES GERÄTS

Die einzige Pflege, die der Händetrockner benötigt, ist das Entfernen der Staubansammlungen auf dem Heizwiderstand und dem Ventilator sowie die Reinigung der Oberfläche des Gehäuses. Verwenden Sie zum Reinigen keine aggressiven Reiniger, die Schäden am Metall verursachen könnten. Wir empfehlen, zum Reinigen lediglich einen feuchten Lappen ohne Reinigungsmittel zu verwenden.

Zum Entfernen von Staubansammlungen aus dem Inneren des Händetrockners gehen Sie bitte wie folgt vor:

1. Ziehen Sie den Netzstecker des Händetrockners.
2. Nehmen Sie das Vorderteil wie in Abb. 1 angezeigt ab.
3. Entfernen Sie den Staub von allen Bauteilen mit Hilfe einer weichen Bürste.
4. Der Heizwiderstand und der Ventilator sowie der Lufterin- und -auslass sollten völlig taubfrei sein.
5. Vergewissern Sie sich, dass der Näherungssensor sauber ist

MANUAL DO INSTALADOR:

ATENÇÃO!

- A instalação deve ser efetuada por um técnico qualificado em conformidade com as normas em vigor.
 - Antes de qualquer manipulação elétrica, corte a corrente.
 - Antes de proceder à instalação, verifique se a localização escolhida respeita a distância de segurança prevista na norma CEI (fig. 0).
 - O aparelho não pode ser instalado sobre uma superfície normalmente inflamável.
- É necessário instalar um interruptor de corte omnipolar com abertura entre contatos de 3 mm na instalação fixa da habitação, segundo as normas de instalação vigentes na Europa.
- O equipo não pode ser utilizado por pessoas (incluindo crianças) com faculdades psíquicas, sensoriais ou reduzidas mentais, ou sem experiência ou conhecimento, a menos que seja supervisionado ou instruído.
 - Tem que monitor que as crianças não joguem com o equipo

ATENÇÃO!

Não montar o secador de mãos apoiado sobre lavatórios, banheiras, duchas ou qualquer lugar onde possa entrar em contacto com água, mesmo que excepcionalmente.

ATENÇÃO!

Se o cabo de alimentação estiver danificado, deve ser substituído pelo fabricante, pelo seu serviço pós-venda ou por outro pessoal qualificado com o objectivo de evitar riscos. A referência do cabo ficha é 60/0341

INSTALAÇÃO:

- fig-6. Para abrir a tampa A, extraia o parafuso situado na parte inferior do secador e dois situados na parte lateral. Separe o frontal puxando para fora.
- fig-7. Marque os orifícios de fixação na parede utilizando a base do aparelho como guia. Perfure a parede com uma broca de \varnothing 8mm.
- fig-8. Fixe a base com os parafusos de fixação
- fig-9. A eletrônica permite ajustar o tempo de funcionamento do aparato nos modelos com botão (potenciômetro da esquerda vendo o aparato da frente. Da 10 a 90 s. Aumenta o tempo sim giramos o potenciômetro na direção contrária dos ponteiros do relógio) e a sensibilidade do sensor (potenciômetro da direita vendo o aparato da frente. Aumenta a sensibilidade girando o potenciômetro no sentido horário). Estes ajustes são detalhados no esquema adjunto.
- fig-10. Monte a tampa sobre a base do aparelho. Primeiro encaixa a parte superior com a base e, finalmente, rosca os parafusos tirados anteriormente. Uma vez fechada a carcaça, ligue o secador de mãos à base de corrente.

MANUAL DO UTILIZADOR:

O secador de mãos funciona por proximidade no caso do modelo com sensor ou mediante botão (na função do modelo). Ao colocar as mãos por baixo do aparelho, este entrará em funcionamento, desligando-se automaticamente quando as retira. No caso do modelo com botão o aparato entrará em funcionamento após pressionar o botão da carcaça e se para automaticamente após transcorrido o tempo selecionado mediante o potenciômetro (fig4).

MANUTENÇÃO DO APARELHO

As únicas operações de manutenção a realizar nos secadores são a extração do pó situado sobre a eletrônica e o ventilador e a limpeza da sua carcaça exterior. Para realizar esta última, a única precaução a ter em conta é não utilizar produtos agressivos que possam danificar o metal. Em todo o caso, recomenda-se a utilização de uma camuça umedecida com água sem qualquer outro produto.

Para remover o pó do interior do secador, proceda da seguinte forma:

1. Desligue o secador da corrente elétrica.
2. Retire a carcaça como se indica na fig. 1.
3. Limpe o pó de todos os componentes com a ajuda de uma escova de pelos suaves.
4. É importante deixar a resistência, o ventilador, a entrada e a saída de ares muito bem limpos.
5. Assegure-se de que o sensor está limpo

دليل التركيب

انتباه

يجب أن تتم عملية التركيب من قبل تقني مسؤول وفقاً للقوانين الأوروبية المتعارف عليها:

يجب فصل التيار الكهربائي قبل التركيب

يجب تحديد مكان التركيب على أن يكون على مسافة آمنة و يجب الالتزام بالمعايير الدولية

لا يمكن تركيب المجفف على اسطح قابلة للاشتعال

يجب عمل ربط كهربائي للمجفف قبل التركيب ويجب وضع مفتاح ثنائي القطب علي بعد ٣م من الفجوة

لا ينبغي استخدام الجهاز من قبل أشخاص (بمن فيهم الأطفال) لديهم انخفاض في القدرات الحسية أو العقلية، أو عدم وجود الخبرة

والمعرفة، إلا إذا تم الإشراف أو الإرشاد

يجب على الأطفال عدم اللعب بالأجهزة

! انتباه

في حالة تلف جبل القابس، يجب استبداله من قبل الشركة المصنعة، من خلال خدمة المساعدة التقنية أو من قبل أشخاص مؤهلين لتفادي حالات الخطر. مرجع جبل المكونات هو ٣٤1٠٦٠.

! انتباه

لا يتم بتوصيل مجفف الأيدي إذا تم وضعه فوق أحواض الفسيل، أو أحواض الاستحمام أو أي مكان الذي يمكن أن يكون في اتصال مع الماء

التركيب

الشكل ١

من أجل فتح الغطاء "أ" قم بإزالة المسمار في الجزء السفلي من المجفف وكذلك على الجانبين. فصل الغطاء وسحبه

الشكل ٢

تحديد الثغوب الثلاثة على الحائط باستخدام القاعدة الخلفية لمجفف اليد كنموذج الحفر. إجراء أربعة مثاقيب ٨ ملم

الشكل ٣

إصلاح القاعدة الخلفية باستخدام مسامير الخضوع "د"

الشكل ٤

يسمح للوحدات الكتروني تنظيم الوقت في إصدارات الضغط على الزر. (الجهة الأمامية، الجانب الأيسر للجهد. الوقت يزيد

تحوّل الجهد في اتجاه عقارب الساعة. و حساسية الاستشعار في الإصدارات الأوتوماتيكية. (الجهة الأمامية، الجانب الأيمن

للجهد. تزيد الحساسية تحوّل الجهد في اتجاه عقارب الساعة. يرجى النظر أيضا للمخطط المرفق لإجراء هذه التغييرات

الشكل ٥

تركيب الغطاء على قاعدة مجفف اليد مرة أخرى. أولاً يجب تركيب الجزء العلوي "١" و "٢" وأخيراً، شد المسامير التي تم

إزالتها من قبل "٣". عندما يتم تركيب الغطاء، قم بتوصيل الأجهزة بالكهرباء

دليل المستخدم

مجفف اليد يعمل بواسطة التقارب الفعلي عند استخدام نموذج الاستشعار وعن طريق ضغط الزر عند استخدام نموذج الزر. عند

وضع اليد تحت مجفف اليد فإنه سيعمل بشكل مستمر، وعند إزالة اليدين من هذا الوضع سيتوقف تلقائياً

صيانة مجفف الأيدي

عملية الصيانة الوحيدة التي يجب عليك القيام بها فيما يتعلق بمجفف اليد هي استخراج الغبار منجهاز التدفئة والتهوية، وتنظيف

الغطاء الخارجي. ولكن الحرص على عدم استخدام المنتجات القوية التي يمكن أن تلحق الضرر بالغطاء. من المستحسن استخدام قطعة قماش

مبللة دون أي منتج آخر.

لاستخراج الغبار من الاجزاء الداخلية للمجفف، اتبع الإرشادات التالية:

افصل مجفف اليد من الكهرباء

إزالة الغطاء الأمامي كما هو مبين في الشكل ١

إزالة الغبار من كل المكونات باستخدام فرشاة ناعمة

من المهم جداً تنظيف عنصر التدفئة، المنفاخ، ومدخل الهواء ومخرج الهواء

تأكد من أن أجهزة الاستشعار نظيفة تماماً

GARANTÍA:

Este producto goza de una garantía total de 2 años contra cualquier defecto de fabricación o de materiales durante el cual se sustituirán o repararán los componentes defectuosos incluyendo, además, la mano de obra necesaria para la citada reparación. El periodo de garantía se inicia en la fecha de compra del aparato, comprobada por el sello del vendedor, y termina después del periodo prescrito aunque el aparato no se haya usado. La garantía se pierde cuando el aparato sea reparado en un centro de asistencia no autorizado o cuando el defecto sea causado por un uso inapropiado o causa de fuerza mayor.

GUARANTEE:

This device have 2 years of total guarantee against whatever manufacturing problem or damage, both damaged spare parts and labour cost will be included in this guarantee period. The validity of the guarantee starts from the purchasing date, certified by the seller's stamp, and expires at the end of the indicated period, even when the device has not been used. The guarantee has no validity when damages are caused by an incorrect operation, bad installation or not according with the legal rules, or are caused by people unauthorised by the manufacturer.

GARANTIE :

Ce produit est couvert contre tout défaut de fabrication ou de matériaux par une garantie totale de ans, pendant laquelle les composants défectueux seront remplacés ou réparés, main d'œuvre nécessaire à la réparation comprise. La période de garantie prend effet à la date d'achat de l'appareil, contrôlée par le cachet du vendeur, et prend fin après la période prescrite même si l'appareil n'a pas été utilisé. L'appareil ne sera plus sous garantie s'il a été réparé par un service d'assistance technique non agréé ou si le défaut a été occasionné par une utilisation inappropriée ou par une cause de force majeure.

GARANZIA:

Questo prodotto è coperto da una garanzia totale di 2 anni contro qualsiasi difetto di fabbricazione o dei materiali, durante la quale i componenti difettosi verranno sostituiti o riparati (inclusendo la mano d'opera necessaria per realizzare le suddette operazioni). Il periodo di garanzia inizia alla data d'acquisto dell'apparecchio, attestata dal timbro del rivenditore, e termina dopo il periodo previsto, anche qualora l'apparecchio non sia stato usato. La garanzia decade quando l'apparecchio viene riparato in un centro di assistenza tecnica non autorizzato o quando il difetto è il risultato di un uso improprio o di una causa di forza maggiore.

GARANTIE:

Wir gewähren auf dieses Gerät eine umfassende Garantie von 2 Jahren gegen jeden Herstellungs- oder Materialfehler. Die Garantie beinhaltet den Austausch bzw die Reparatur vtl. Fehler hafter Bauteile einschließlich der Arbeitskosten. Die Garantie dauer beginnt mit dem Kaufdatum des Geräts gemäß dem Stempel des Händlers und endet nach der vorgesehenen Frist, auch wenn das Gerät nicht verwendet wurde. Die Garantie geht verloren, wenn das Gerät von einem nicht autorisierten Kunden dienst repariert oder wenn der Defekt durch eine unsachgemäße Verwendung oder höhere Gewalt verursacht wird.

GARANTIA:

Este produto tem uma garantia total de 2 anos contra qualquer defeito de fabrico ou de materiais, período durante o qual se substituirão ou repararão os componentes defeituosos, incluindo, além disso, a mão-de-obra necessária para a referida reparação. O período de garantia tem início na data de compra do aparelho, comprovada pelo carimbo do vendedor, e termina após o período prescrito, mesmo que o aparelho não tenha sido usado. A garantia deixa de ser válida se o aparelho for reparado num centro de assistência não autorizado ou quando o defeito for causado por um uso inadequado ou motivo de força maior.

الضمان :

يأتي هذا المنتج مع سنتين ضمان ضد أي خلل من ناحية التصنيع أو المواد. خلال هذه الفترة، سيتم استبدال الجهاز أو العناصر المعيبة، بما في ذلك تكاليف العمالة المرتبطة بهذه الإصلاحات. تبدأ فترة الضمان من تاريخ شراء المنتج، التي تتضح من الطوابع التي يقدمها الموزع، وينتهي في نهاية الفترة المقررة، حتى إذا لم يتم استخدام الجهاز. لا يتم تطبيق هذا الضمان إذا كان قد تم إصلاح الجهاز من قبل شخص غير مفوض أو إذا تم سبب الخلل من خلال الاستخدام غير المناسب للألة أو عن طريق قوة رئيسية.

Modelo/Model/Modelo/Modèle/Modell/Modello/ نموذج : _____

n° de serie/serial n°/n° de série/n° de série /serial n°/ n° di serie/الرقم التسلسلي/ _

توقيع وختم التاجر

Firma y sello Distribuidor

Dealer's signature and stamp

Assinatura e selo do Distribuidor

Signature et cachet du Distributeur

Unterschrift und Stempel des

Fachhändlers

Firma e timbro Distributore

FECHA/DATE/DATA/DATUM: ___/___/___